

Avantgarde 4 DV

Nr artykułu: 480F160=0_AA03_C



Standardowe wyposażenie

- * Aluminiowa rama z podwójnym krzyżakiem
- * Tapicerka oparcia z regulacją napięcia
- * Boczki aluminiowe
- * Podnóżek odchylany, odłączany
- * Modułarny design
- * Koła tylne na szybkozłączu
- * Dźwignia hamulca na wysokości kolan 4.0
- * Pas podnóżka podtrzymujący łydki

Maksymalne obciążenie 140 kg

Nazwisko pacjenta		Nr zamówienia klienta	
Zamawiający / dane do faktury		Adres dostawy	
Osoba kontaktowa i nr telefonu		Data i podpis	
Dane dodatkowe			
Wiek		Płeć	
Waga w kg		Wzrost w cm	
<p><i>Powyższe informacje pomogą dostosować ustawienia produktu do pacjenta i umożliwią rozwój produktu. Otto Bock gwarantuje, że powyższe dane wykorzystywane będą poufnie wewnątrz firmy.</i></p>			

Dane zawarte formularzu obowiązują **do 03.12.2021 r.** Zastrzegamy sobie prawo do wcześniejszej aktualizacji danych.

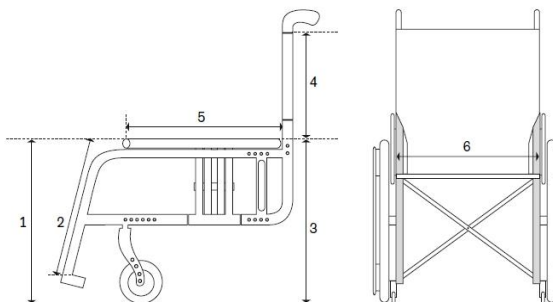
Producent zastrzega sobie możliwość modernizacji produktów. Zdjęcia wyrobów mogą w niewielkim zakresie różnić się od produktu rzeczywistego. Zdjęcia wózka nie odpowiadają wersji podstawowej produktu.

Wybór niektórych ustawień lub opcji wyposażenia może ograniczać możliwości zamontowania w wózku innych opcji wyposażenia lub ograniczać zakres regulowanych ustawień wózka.

Cennik zawiera sugerowane ceny detaliczne w złotych. Ceny mogą ulec zmianom bez uprzedniego zawiadomienia w przypadku zmian cen przez producenta, zmian podatkowych, przepisów celnych lub innych przyczyn. Firma Otto Bock Polska Sp. z o.o. zastrzega sobie prawo wprowadzania bez uprzedzenia zmian parametrów technicznych, wyposażenia i specyfikacji oferowanych produktów. Niniejszy formularz nie stanowi oferty w rozumieniu art. 66 Kodeksu Cywilnego. Mimo dołożenia wszelkich starań nie gwarantujemy, że publikowane dane techniczne (symbol, nazwa, jednostki miary itp.) nie zawierają uchybień lub błędów, które nie mogą jednak być podstawą do roszczeń. W przypadku wątpliwości prosimy przed podjęciem decyzji o kontakt z Działem Obsługi klienta: 61/65-38-254 lub 61/65-38-261.

		Cena brutto
MA 000	<input type="checkbox"/> Avantgarde4 DV model standardowy	7 670,00
Typ ramy offset (przód)		
MA 14	<input type="checkbox"/> 0 cm offset	-
MA 15	<input type="checkbox"/> 2 cm offset	-

- 1 Przednia wysokość siedziska (ASH)
- 2 Długość podudzia (LL)
- 3 Tylna wysokość siedziska (PSH)
- 4 Wysokość oparcia (BH)
- 5 Głębokość siedziska (SD)
- 6 Szerokość siedziska (SW)



Wyposażenie - pakiety			
MA 110	<input type="checkbox"/> Standard	-	
MA 111	<input type="checkbox"/> CLT ,zawiera MA 114, MA 100, MG 15, MG 200, MH 05, ME 04 - należy dodać do modelu standardowego	7 480,00	
MA 112	<input type="checkbox"/> CLT Ultra ,zawiera MA 114, MA 100, MG 15, MG 200, MH 05, MD 18, ME 04, MC 18 - należy dodać do modelu standardowego	7 435,00	
Adapter osi tylnego koła		-	
MA 113	<input type="checkbox"/> Standard z możliwością regulacji	-	
MA 114	<input checked="" type="checkbox"/> <input type="checkbox"/> Spawany na sztywno	885,00	
Krzyżak		-	
MA 100	<input checked="" type="checkbox"/> <input type="checkbox"/> Pojedynczy CLT (max nośność 100 kg, SW /szerokość siedziska/ do 42)	465,00	
MA 101	<input type="checkbox"/> Podwójny krzyżak standard	-	
Typ napędu		-	
	<input type="checkbox"/> Standard	-	
MB 50	<input type="checkbox"/> Wózek z obniżoną wysokością siedziska dla hemiplegików, do odpychania się za pomocą nogi	-	
Szerokość siedziska (SW) w cm			
<input type="checkbox"/> 32 <input type="checkbox"/> 34 <input type="checkbox"/> 36 <input type="checkbox"/> 38 <input type="checkbox"/> 40 <input type="checkbox"/> 42 <input type="checkbox"/> 44 <input type="checkbox"/> 46 <input type="checkbox"/> 48 <input type="checkbox"/> 50 <input type="checkbox"/> 52			
Głębokość siedziska (SD) w cm			
<input type="checkbox"/> 36 <input type="checkbox"/> 38 <input type="checkbox"/> 40 <input type="checkbox"/> 42 <input type="checkbox"/> 44 <input type="checkbox"/> 46 <input type="checkbox"/> 48 <input type="checkbox"/> 50 <input type="checkbox"/> 52 <input type="checkbox"/> 54			
Przednia wysokość siedziska (ASH) w cm			
<input type="checkbox"/> 38 <input type="checkbox"/> 39 <input type="checkbox"/> 40 <input type="checkbox"/> 41 <input type="checkbox"/> 42 <input type="checkbox"/> 43 <input type="checkbox"/> 44 <input type="checkbox"/> 45 <input type="checkbox"/> 46 <input type="checkbox"/> 47 <input type="checkbox"/> 48 <input type="checkbox"/> 49 <input type="checkbox"/> 50 <input type="checkbox"/> 51 <input type="checkbox"/> 52 <input type="checkbox"/> 53 <input type="checkbox"/> 54			
Tylna wysokość siedziska (PSH) w cm			
<input type="checkbox"/> 36 <input type="checkbox"/> 37 <input type="checkbox"/> 38 <input type="checkbox"/> 39 <input type="checkbox"/> 40 <input type="checkbox"/> 41 <input type="checkbox"/> 42 <input type="checkbox"/> 43 <input type="checkbox"/> 44 <input type="checkbox"/> 45 <input type="checkbox"/> 46 <input type="checkbox"/> 47 <input type="checkbox"/> 48 <input type="checkbox"/> 49 <input type="checkbox"/> 50 <input type="checkbox"/> 51			
Akcesoria ramy			
MA50	<input type="checkbox"/> Koła transportowe	+ 800 g	265,00
MA51	<input type="checkbox"/> Stopka do przechyłu, prawa	+ 243 g	180,00
MA52	<input type="checkbox"/> Stopka do przechyłu, lewa	+ 243 g	180,00
MA55	<input type="checkbox"/> Wąs antywywrotny, prawy	+ 634 g	230,00
MA56	<input type="checkbox"/> Wąs antywywrotny, lewy	+ 634 g	230,00
MA57	<input type="checkbox"/> Uchwyt do kul, prawy	+ 303 g	180,00
MA58	<input type="checkbox"/> Uchwyt do kul, lewy	+ 303 g	180,00
MA60	<input type="checkbox"/> Wycielenie ramy <input type="checkbox"/> długie <input type="checkbox"/> ki <input type="checkbox"/> krótkie	+ 70 g	165,00

ASH w cm	3"	4"	5"	5,5"	6"
38,0	X				
39,0	X				
40,0	X				
41,0	X	X			
42,0		X			
43,0	X	X	X		
44,0	X	X	X	X	X
45,0		X		X	
46,0		X	X	X	X
47,0	X	X	X	X	X
48,0			X	X	X
49,0		X	X	X	X
50,0		X	X	X	X
51,0			X		X
52,0			X	X	X
53,0				X	
54,0					X

Podane wartości są wartościami, które zostały zaokrąglone. Max. odchylenie 1 cm.

ASH zależy od wybranego rozmiaru kół, widelca przedniego i pozycji montażowej. Proszę zapoznać się z tabelą wysokości siedzenia!

Dane bez poduszki i z camberem 0°.

PSH

Rozmiar koła tylnego	zakres ustawień		zakres ustawień Z50
	22"	36 - 47 cm	43, 45, 47, 49 cm
24"	38 - 49 cm	45, 47, 49, 51 cm	
25"	40 - 51 cm	-	

PSH wersja z długą podstawą wózka

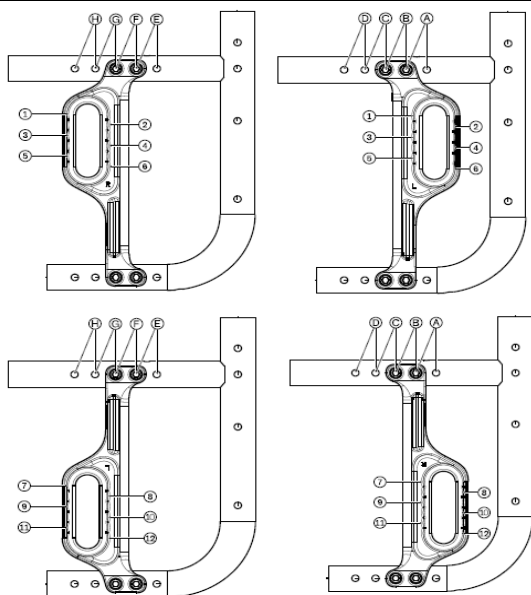
pozycja adaptera	rozmiar koła		
	22"	24"	25"
1	37 cm	39 cm	40 cm
2	40 cm	42 cm	42 cm
3	42 cm	44 cm	45 cm
4	46 cm	46 cm	48 cm
5	47 cm	49 cm	50 cm

PSH z amortyzacją

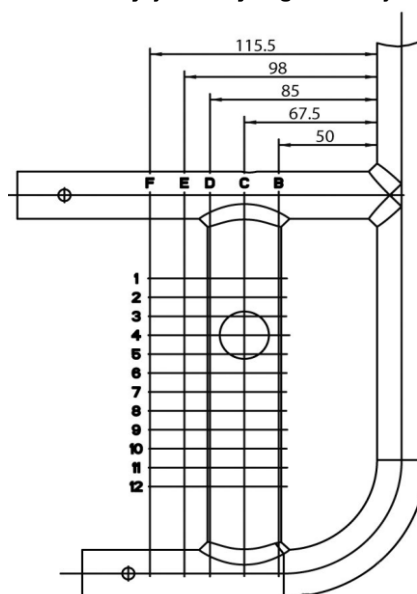
pozycja adaptera	rozmiar koła		
	22"	24"	25"
1	40 cm	42 cm	43 cm
2	42 cm	44 cm	45 cm
3	44 cm	46 cm	47 cm
4	46 cm	48 cm	49 cm
5	48 cm	50 cm	51 cm

wolne pozycje montażu	rozmiar koła		
	22"	24"	25"
1	36 cm	38 cm	40 cm
2	37 cm	39 cm	41 cm
3	38 cm	40 cm	42 cm
4	39 cm	41 cm	43 cm
5	40 cm	42 cm	44 cm
6	41 cm	43 cm	45 cm
7	42 cm	44 cm	46 cm
8	43 cm	45 cm	47 cm
9	44 cm	46 cm	48 cm
10	45 cm	47 cm	49 cm
11	46 cm	48 cm	50 cm
12	47 cm	49 cm	51 cm

Koła przednie		
MF 01	<input type="checkbox"/> Koła przednie 3" skater role	-
MF 30	<input type="checkbox"/> Koła przednie 4", opony pełne (czarne)	-
MF 35	<input type="checkbox"/> Koła przednie 4" soft , aluminium (100 x 38 mm)	445,00
MF 31	<input type="checkbox"/> Koła przednie 5", opony pełne (czarne)	-
MF 36	<input type="checkbox"/> Koła przednie 5" soft, aluminium (125 x 38 mm)	445,00
MF 04	<input type="checkbox"/> Koła przednie 5,5", miękkie, szare (140 x 40 mm)	-
MF 05	<input type="checkbox"/> Koła przednie 6", pompowane , szare (150 x 30 mm)	-
MF 32	<input type="checkbox"/> Koła przednie 6", opony z pełnej gumy (czarne)	-
MF 37	<input type="checkbox"/> Koła przednie 6", soft aluminium (150 x 38 mm)	445,00
Oś kół przednich		
MF90	<input checked="" type="checkbox"/> Widelec z osi łą śrubową	-
Rozmiar kół tylnych		
MG01	<input type="checkbox"/> 22"	-
MG02	<input type="checkbox"/> 24"	-
MG00	<input type="checkbox"/> 25"	-
Kąt ustawienia kół tylnych		
	<input type="checkbox"/> 0°	
	<input type="checkbox"/> 2°	
	<input type="checkbox"/> 3°	
	<input type="checkbox"/> 4°	
Pozycje poziome kół tylnych		
	<input type="checkbox"/> A <input type="checkbox"/> B <input type="checkbox"/> C <input type="checkbox"/> D <input type="checkbox"/> E <input type="checkbox"/> F <input type="checkbox"/> G <input type="checkbox"/> H	



Pozycje koła tylnego w wersji CLT



Od pozycji E adapter musi być zamieniony stronami

Obręcze tylnych kół - felgi			
MG06	<input type="checkbox"/> Dwuścienne		-
MG10	<input type="checkbox"/> Spinergy SPOX (dostępne tylko z tylnymi kołami o rozmiarze 24")	- 360 g	2 340,00
MG11	<input type="checkbox"/> Spinergy LX (dostępne tylko z tylnymi kołami o rozmiarze 24")	- 400 g	2 945,00
MG12	<input type="checkbox"/> Spinergy LXL Blade, black spokes (dostępne tylko z tylnymi kołami o rozmiarze 24")	- 660 g	2 835,00
MG12	<input type="checkbox"/> Spinergy LXL Blade, white spokes (dostępne tylko z tylnymi kołami o rozmiarze 24")	- 660 g	dopłata
MG15	<input checked="" type="checkbox"/> Super lekkie "Infinity" (nie dostępne z MG34)	- 720 g	315,00
MG150	<input type="checkbox"/> Super lekkie kolorowe "Infinity" rozmiar tylko 24", niedostępne z MG34	- 720 g	595,00
	<input type="checkbox"/> Sparkle light orange		-
	<input type="checkbox"/> Marine blue		-
	<input type="checkbox"/> Candy red		-
	<input type="checkbox"/> Sparkle granny-smith		-
MG80	<input type="checkbox"/> Z hamulcem bębnowym / dla opiekuna (nie dostępne z tylnymi kołami 25", możliwy kąt kół tylnych tylko 0°)	+ 1540 g	1 285,00
MG83	<input type="checkbox"/> Napęd na jedną ręką, podwójny ciąg, lewa strona (nie dostępne z tylnymi kołami 22" i 25", brak możliwości ustawienia kąta pochylecia kół tylnych, osłony kół dostępne na zamówienie jako opcja specjalna)	+ 3022 g	1 860,00
MG83	<input type="checkbox"/> Napęd na jedną ręką, podwójny ciąg, prawa strona (nie dostępne z tylnymi kołami 22" i 25", brak możliwości ustawienia kąta pochylecia kół tylnych, osłony kół dostępne na zamówienie jako opcja specjalna)	+ 3022 g	1 860,00

Opony			-
MG30	<input type="checkbox"/>	Standardowe pompowane 1 3/8" dostępne z tylnymi kołami 24")	-
MG31	<input type="checkbox"/>	Schwalbe "RightRun", 1" bez bieżnika	- 542 g
MG34	<input type="checkbox"/>	Pełne 1" (dostępne tylko z kołami 24"), niedostępne w kombinacji MG15/MG150	- 198 g
MG341	<input type="checkbox"/>	Pełne 1" czarne (dostępne tylko z kołami 24"), niedostępne w kombinacji MG15/MG150	- 198 g
MG37	<input type="checkbox"/>	Schwalbe "Marathon Plus Evolution", 1"	- 168 g
MG200	<input checked="" type="checkbox"/>	Schwalbe ONE 1" (dostępne tylko z kołami 24")	- 768 g
Ciągi			-
MG50	<input type="checkbox"/>	Aluminiowe, czarne	-
MG52	<input type="checkbox"/>	Aluminiowe, anodowane na kolor srebrny, wysokie	- 40 g
MG53	<input type="checkbox"/>	Aluminiowe, anodowane na kolor srebrny, niskie (tylko z tylnymi kołami 22 i 24")	- 120 g
MG54	<input type="checkbox"/>	Pokryte gumą	+ 500 g
MG56	<input type="checkbox"/>	Stalowe, polerowane, wysokie	+ 620 g
MG57	<input type="checkbox"/>	Stalowe, polerowane, niskie (tylko z tylnymi kołami 22 i 24")	+ 580 g
MG63	<input type="checkbox"/>	Ciągi Curve L, anodowane (tylko z tylnymi kołami 24 i 25")	+ 200 g
MG64	<input type="checkbox"/>	Ciągi Curve L Grip (tylko z tylnymi kołami 24 i 25")	+ 840 g
MG65	<input type="checkbox"/>	GEKKO, z kołami 24", 25"	+ 580 g
Montaż ciągów			-
MG70	<input type="checkbox"/>	Montaż ciągów w pozycji wąskiej - bliżej (15 mm)	-
MG71	<input type="checkbox"/>	Montaż ciągów w pozycji szerokiej - dalej (25 mm)	-
Mocowanie / adapter osi koła - wydłużone wraz z adapterem hamulców			-
MG86	<input type="checkbox"/>	Extra długie	690,00
MG82	<input type="checkbox"/>	Extra długie z drugim mocowniem	885,00
MG46	<input type="checkbox"/>	Nie	-
Szybkozłączka kół tylnych			-
MG27	<input type="checkbox"/>	Szybkozłączka kół tylnych	-
MG28	<input type="checkbox"/>	Szybkozłączka Tetra kół tylnych	+ 158 g
Akcesoria kół tylnych			-
MG87	<input type="checkbox"/>	Pompka wysokociśnieniowa, 14 bar	345,00
MG88	<input type="checkbox"/>	Pompka akumulatorowa Airman	660,00
Amortyzacja			-
MG97	<input type="checkbox"/>	Twardość 1: do 60 kg	1 160,00
MG98	<input type="checkbox"/>	Twardość 2: 61 - 100 kg	1 160,00
MG99	<input type="checkbox"/>	Twardość 3: 101 - 140 kg	1 160,00
Hamulce			-
MH01	<input type="checkbox"/>	Standardowy hamulec na wysokości kolan 4.0	-
MH30	<input type="checkbox"/>	Standardowy hamulec na wysokości kolan 4.0 długi	-
MH05	<input checked="" type="checkbox"/>	Hamulec szczyrkowy (nożycowy)	- 32 g
MH06	<input type="checkbox"/>	Hamulec dla użytkownika i opiekuna	+ 470 g
MH08	<input type="checkbox"/>	Hamulec na wysokości kolan do obsługi jedną ręką, prawy	+ 180 g
MH09	<input type="checkbox"/>	Hamulec na wysokości kolan do obsługi jedną ręką, lewy	+ 180 g
Akcesoria hamulca			-
MH10	<input type="checkbox"/>	Wydłużenie dźwigni hamulca, stałe mocowanie	110,00
MH21	<input type="checkbox"/>	Wydłużenie dźwigni hamulca, nakładane	145,00
Wysokość oparcia			-
<input type="checkbox"/> 25 <input type="checkbox"/> 27,5 <input type="checkbox"/> 30 <input type="checkbox"/> 32,5 <input type="checkbox"/> 35 <input type="checkbox"/> 37,5 <input type="checkbox"/> 40 <input type="checkbox"/> 42,5 <input type="checkbox"/> 45 <input type="checkbox"/> 47,5 <input type="checkbox"/> 50 <input type="checkbox"/> 52,5 <input type="checkbox"/> 55			-
Opcje oparcia			-
MD01	<input type="checkbox"/>	Oparcie proste	-
Wysokość oparcia: <input type="checkbox"/> 25 - 32.5 cm <input type="checkbox"/> 32.5 - 40 cm <input type="checkbox"/> 42.5 - 50 cm <input type="checkbox"/> 52.5 - 55 cm			-
MD09	<input type="checkbox"/>	Standardowe oparcie z lędźwiowym podgięciem	-
Wysokość oparcia: <input type="checkbox"/> 35 - 40 cm <input type="checkbox"/> 40 - 45 cm <input type="checkbox"/> 45 - 50 cm <input type="checkbox"/> 50 - 55 cm			-
MD10	<input type="checkbox"/>	Z możliwymi kątami oparcia "od -15 stopni do +9 stopni", co 6 stopni	+ 426 g
Wysokość oparcia: <input type="checkbox"/> 30 - 40 cm <input type="checkbox"/> 35 - 45 cm <input type="checkbox"/> 40 - 50 cm			705,00
MD12	<input type="checkbox"/>	Spawane na sztywno- stopnie <input type="checkbox"/> 0 <input type="checkbox"/> -5 <input type="checkbox"/> -10 <input type="checkbox"/> -15	300,00
Tapicerka oparcia			-
MD05	<input type="checkbox"/>	Standardowa (możliwa jedna stała wysokość oparcia) regulacją za pomocą rzepów	-
MD03	<input type="checkbox"/>	Szyta, z regulacją za pomocą rzepów	150,00
MD06	<input type="checkbox"/>	Bez tapicerki	-
MD18	<input checked="" type="checkbox"/>	Ultra light	95,00
Poszerzenie tapicerki oparcia			-
MD80	<input type="checkbox"/>	+ 2 cm	50,00
MD81	<input type="checkbox"/>	+ 4 cm	50,00
MD82	<input type="checkbox"/>	Bez poszerzenia	-
BAXX Back system (patrz osobny formularz do systemu BAXX), różne ograniczenia konfiguracji możliwe			-
MD44	<input type="checkbox"/>	Baxx	dopłata

Rączki do pchania			-
MD50	<input type="checkbox"/>	Standardowe, krótkie	-
MD51	<input type="checkbox"/>	Standardowe, długie	-
MD52	<input type="checkbox"/>	Teleskopowe, długie	+ 128 g 480,00
MD55	<input type="checkbox"/>	Z regulacją wysokości, odłączane	+ 178 g 575,00
MD56	<input type="checkbox"/>	Składane, max waga użytkownika wózka 125 kg	+ 530 g 400,00
MD59	<input type="checkbox"/>	Bez rączek	+ 108 g -
MD58	<input type="checkbox"/>	Stabilizator oparcia	- 258 g 325,00
Boczki			-
ME01	<input type="checkbox"/>	Boczki z ochroną przed zimnem	-
ME02	<input type="checkbox"/>	Z osłoną ubrania, z ochroną przed zimnem	+ 186 g 160,00
ME04	<input checked="" type="checkbox"/>	Z włókna węglowego z osłoną ubrania	- 126 g 1 395,00
ME05	<input type="checkbox"/>	Boczki z krótkimi podłokietnikami	+ 352 g 955,00
ME06	<input type="checkbox"/>	Boczki z długimi podłokietnikami	+ 536 g 955,00
Akcesoria boczaków			-
ME50	<input type="checkbox"/>	Podparcie przedramienia, odchylane, nie możliwe w kombinacji z ME05/ME 06/MG86	-
	<input type="checkbox"/>	krótkie <input type="checkbox"/> długie <input type="checkbox"/> długie, extra wysokie	1 075,00
ME60	<input type="checkbox"/>	Stolik (tylko w kombinacji z ME05/ME06)	695,00
ME66	<input type="checkbox"/>	Stolik częściowy <input type="checkbox"/> prawy <input type="checkbox"/> lewy (tylko w kombinacji z ME05/ME06)	720,00
ME61	<input type="checkbox"/>	Mocowanie obrotowe dla podłokietnika korytkowego przedramienia, prawe	470,00
ME62	<input type="checkbox"/>	Mocowanie obrotowe dla podłokietnika korytkowego przedramienia, lewe	470,00
ME70	<input type="checkbox"/>	Podłokietnik korytkowy przedramienia, jednoczęściowy, lewy	195,00
ME71	<input type="checkbox"/>	Podłokietnik korytkowy przedramienia, jednoczęściowy, prawy	195,00
Tapicerka siedziska			-
MC18	<input checked="" type="checkbox"/>	Ultra light	50,00
MC16	<input type="checkbox"/>	Tapicerka z regulacją	-
MC15	<input type="checkbox"/>	Tapicerka w dwoma kieszeniach pod siedzeniem	120,00
MC06	<input type="checkbox"/>	Brak tapicerki siedziska	-
Poduszka siedziska			-
MC01	<input type="checkbox"/>	Standardowa poduszka siedziska	Grubość: 5 cm 315,00
MC02	<input type="checkbox"/>	Poduszka Cubic Foam, grubość 5 cm	450,00
MC05	<input type="checkbox"/>	Poduszka Evolight, grubość 6 cm	785,00
MC20	<input type="checkbox"/>	Poduszka Terra, grubość 10 cm	735,00
MC21	<input type="checkbox"/>	Poduszka Terra Aquos, grubość 10 cm	825,00
MC22	<input type="checkbox"/>	Poduszka Terra Flair, grubość 10 cm	1 570,00
MC23	<input type="checkbox"/>	Poduszka Cloud, grubość 10cm	2 355,00
MC29	<input type="checkbox"/>	Poduszka Livo, grubość 5cm	dopłata
MC30	<input type="checkbox"/>	Poduszka Evoflair, grubość 8cm	dopłata
Ustawienie podnóżków, bez poduszki			-
Długość podudzia LL w cmcm (16 - 55 cm)			-
Podnóżki			-
MB 000	<input type="checkbox"/>	Pojedyncza płyta podnóżka	-
MB 010	<input type="checkbox"/>	Podnóżki dzielone	-
MB 80	<input type="checkbox"/>	Brak podnóżka	-
Opcje podnóżków			-
MB 100	<input type="checkbox"/>	Płytki podnóżka	-
MB 120	<input type="checkbox"/>	Podnóżek rurkowy (tylko z MB 160)	330,00
MB 150	<input type="checkbox"/>	Dla krótkiego podudzia	495,00
Opcje płytki podnóżka			-
MB 160	<input type="checkbox"/>	Płytki podnóżka aluminiowa	-
MB 170	<input type="checkbox"/>	Płytki podnóżka plastikowa (nie dostępna z MB 000)	-
Konstrukcja rurek podnóżka			-
MB 200	<input type="checkbox"/>	standardowy	-
MB 201	<input type="checkbox"/>	odchylany na lewo (tylko z MB 000)	180,00
MB 202	<input type="checkbox"/>	odchylany na prawo (tylko z MB 000)	180,00
Długość pałąków podnóżka (bez poduszki)			-
MB40	<input type="checkbox"/>	Krótkie (30 - 43 cm)	-
MB41	<input type="checkbox"/>	Średnie (35 - 48 cm)	-
MB42	<input type="checkbox"/>	Długi (40 - 53cm)	-
MB43	<input type="checkbox"/>	Bardzo długie (równe i powyżej 45 cm)	-

Akcesoria podnóżków		-
MB74	<input type="checkbox"/> Płytką z tworzywa sztucznego do podnóżka rurkowego	140,00
MB70	<input type="checkbox"/> Blokada wypięcia pojedynczej płyty	215,00
MZ51	<input type="checkbox"/> Pas biodrowy z metalową sprzączką	230,00
MZ59	<input type="checkbox"/> Kieszeń na telefon komórkowy	90,00
Osłony na koła		-
MG90	<input type="checkbox"/> Przezroczyste	325,00
MG100	<input type="checkbox"/> Z grafiką "Graphic"	625,00
MG101	<input type="checkbox"/> Z grafiką "Miracle"	625,00
MG102	<input type="checkbox"/> Z grafiką "Network"	625,00
MG103	<input type="checkbox"/> Z grafiką "Robots"	625,00
MG104	<input type="checkbox"/> Z grafiką "Spectrum"	625,00
Kolor ramy		-
001	<input type="checkbox"/> Brilliant silver	-
002	<input type="checkbox"/> Anthracite metallic	-
003	<input type="checkbox"/> Jet black RAL 9005	-
004	<input type="checkbox"/> Ice-blue	-
005	<input type="checkbox"/> Sparkle light orange	-
009	<input type="checkbox"/> Vinho sparkle	-
010	<input type="checkbox"/> Marine blue	-
012	<input type="checkbox"/> Sky blue	-
014	<input type="checkbox"/> Candy red	-
021	<input type="checkbox"/> Sparkle granny smith	-
023	<input type="checkbox"/> White RAL 9016	-
027	<input type="checkbox"/> Shimano matte	-
048	<input type="checkbox"/> Jet black matte	-
032	<input type="checkbox"/> Pure metal blue	1 235,00
033	<input type="checkbox"/> Pure metal green	1 235,00
034	<input type="checkbox"/> Pure metal bronze	1 235,00
035	<input type="checkbox"/> Pure metal red	1 235,00
Specjalne akcesoria		-
MZ65	<input type="checkbox"/> Active light	90,00
MZ58	<input type="checkbox"/> Torba na koła	320,00
MZ89	<input type="checkbox"/> Osłony na szybkozłóżca	15,00
MZ92	<input type="checkbox"/> Wheelblades	1 350,00
MZ93	<input type="checkbox"/> Plecak	180,00

Przypisy:

Strona informacyjna z tabelami i rysunkami, gdzie podano wysokość przodu siedziska i wysokość tyłu siedziska. Podane wartości są określone teoretycznie i zaokrąglone; maksymalne odchylenie wynosi 1 cm. Wysokość przodu siedziska zależy od rozmiaru koła i wybranych widełek skrętnych kół przednich oraz pozycji montażowej. Należy korzystać z tabeli określającej wysokości siedziska! Gdy używany jest adapter w przypadku dużych wysokości przodu siedziska, należy dodać 35 mm do wszystkich wartości. Gdy używany jest adapter w przypadku małych wysokości przodu siedziska, należy zmniejszyć wszystkie wartości o 35 mm. Wartości określono przy kącie siedziska 0°, bez poduszki siedziska.

oziome położenie elementu mocującego tylnego koła (patrz szkic). (Widok wysokości tyłu siedziska według formularza zamówienia [bez pionowej pozycji]).

Wysokość tyłu siedziska zależy od wybranego rozmiaru koła i pozycji montażowej w elemencie mocującym tylnego koła.

Należy korzystać z tabeli określającej wysokości siedziska!



Spectrum



Miracle



Network



Robots



Grafic





MA 55/56 Anti-tipper



MA 51/52 Tip-assist



MA 57/58 Crutch holder



MB 120 Tube foot support



MF 35/36/37 4/5/6" soft
caster



MG 100 Graphic



MG 104 Spectrum



MG 10 Spinergy SPOX



MG 06 Hollow rim



MG 15 Infinity Ultralight



MG 11 Spinergy LX



MG83 One-arm drive with
double handrim



MC 15 Seat upholstery
with storage compartments



MD 56 Fold-down push
handles



MD 55 Push handles, height-
adjustable/ removable



MB 27 Elevating leg
support



MH 10 Wheel lock lever
extension



MG 28 Tetra release



MA 114 Drive wheel adapter,
permanently welded

Firma Otto Bock Polska zastrzega sobie możliwość dokonywania zmian w konfiguracji zamówienia w pełnym porozumieniu z zamawiającym na wypadek niemożności dostarczenia pierwotnej wersji konfiguracji.

Firma Otto Bock Polska zobowiązuje odbiorcę do weryfikacji stanu opakowania przesyłki jeszcze w obecności kuriera, a następnie wymaga sprawdzenia jakości i kompletności towaru w terminie 3 dni od momentu odbioru dostawy.

Wydłużenie okresu gwarancji w przypadku dokonania naprawy (gwarancyjnej bądź serwisowej) obowiązuje jedynie na wymienione – nowe podzespoły.

Podmiot zgłaszający usterkę produktu jest odpowiedzialny za wycofanie towaru z użytkowania i niezwłoczne rozpoczęcie procesu reklamacji, mające na celu usunięcie wady bez ewentualnego przyczynienia się do powstania innych uszkodzeń na skutek użytkowania nie w pełni sprawnego sprzętu, bądź jego elementu.